

Краткое руководство по эксплуатации

Трансформаторы серии ОСМ1

1. Наименование и обозначение оборудования

Трансформаторы серии ОСМ1.

2. Информация о назначении

Трансформаторы серии ОСМ1 напряжением до 380В и частотой 50/60Гц предназначены для питания цепей управления, местного освещения, сигнализации и автоматики.

3. Основные параметры и характеристики оборудования, влияющие на безопасность

3.1. Основные технические характеристики приведены в *Таблице 1*.

3.2. Схемы электрические принципиальные представлены на *Рисунке 2*.

3.3. Общий вид, габаритные и установочные размеры приведены на *Рисунке 1* и в *Таблице 2*.

3.4. Класс точности общих допусков по ГОСТ 30893.1-2002 – С.

Таблица 1. Основные технические характеристики трансформаторов ОСМ1

Наименование параметра	Значение									
	0,063	0,1	0,16	0,25	0,4	0,63	1,0	1,6	2,5	
Мощность, кВА	0,063	0,1	0,16	0,25	0,4	0,63	1,0	1,6	2,5	
Количество первичных обмоток	1									
Количество вторичных обмоток	1/2/3									
Напряжение первичной обмотки U1, В	220/380									
Напряжения вторичных обмоток U2, U3, U4, В	12, 14, 24, 29, 36, 42, 56, 82, 110, 130, 220, 260									
Частота, Гц	50/60									
Материал обмоточного проводника	Медь									
Климатическое исполнение и категория размещения по ГОСТ 15150	У3									
Степень защиты по ГОСТ 14254	IP20									
Максимально допустимое сечение подключаемого проводника, мм ²	2,5	4,0			6,0			10,0		

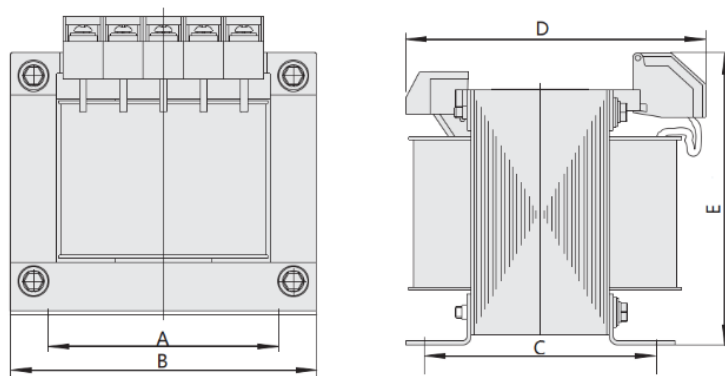
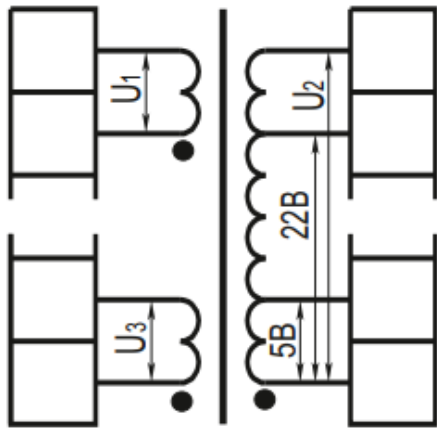


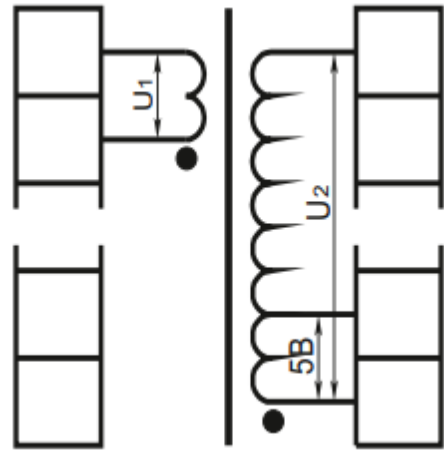
Рисунок 1. Габаритные и установочные размеры трансформаторов ОСМ1

Таблица 2. Габаритные и установочные размеры трансформаторов ОСМ1

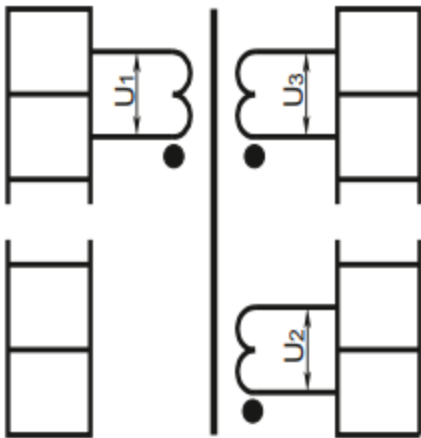
Наименование	Размеры, мм				
	А	В	С	Д	Е
ОСМ1-0,063	56	78,5	50,5	92	79
ОСМ1-0,1	71,5	87	69	106	88
ОСМ1-0,16	79,5	96	73	108	93
ОСМ1-0,25	80	96	87	123	93
ОСМ1-0,4	99	120	77	111,5	110
ОСМ1-0,63	125	152	86	125	150
ОСМ1-1,0	147	170	119	160	165
ОСМ1-1,6	163	195	129	180	210
ОСМ1-2,5	160	195	159	205	210



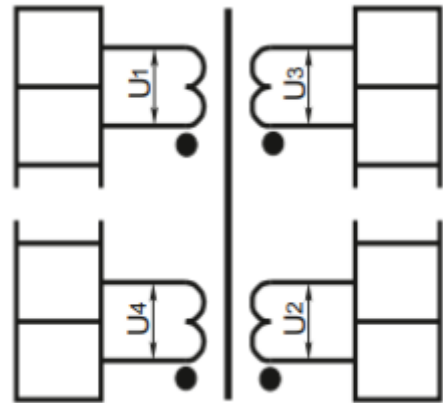
а) Трехобмоточный трансформатор ОСМ1 с ответвлениями на вторичной обмотке



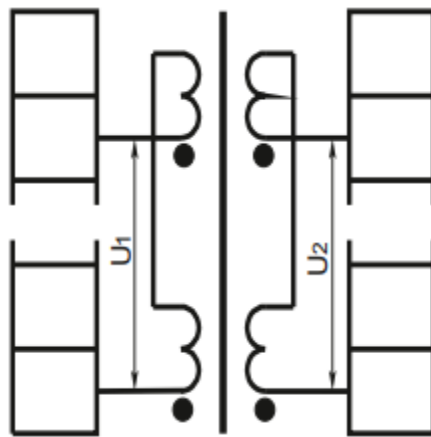
б) Двухобмоточный трансформатор ОСМ1 с ответвлениями на вторичной обмотке



в) Трехобмоточный трансформатор ОСМ1



г) Четырехобмоточный трансформатор ОСМ1



д) Двухобмоточный трансформатор ОСМ1

Рисунок 2. Принципиальные электрические схемы трансформаторов ОСМ1

4. Правила и условия безопасной эксплуатации

4.1. Основные требования по эксплуатации:

- температура окружающего воздуха от -45°C до $+40^{\circ}\text{C}$;
- относительная влажность воздуха до 98% при $+25^{\circ}\text{C}$;
- высота над уровнем моря – не более 1000 м;
- окружающая среда – невзрывоопасная, не содержащая токопроводящей пыли в недопустимой концентрации.

4.2. Все операции по техническому обслуживанию производить в соответствии с требованиями «Правил техники безопасности и технической эксплуатации электроустановок потребителей».

5. Правила и условия монтажа

5.1. Все монтажные и профилактические работы должны проводиться при снятом напряжении.

5.2. Монтаж, подключение и пуск в эксплуатацию должны осуществляться только квалифицированным электротехническим персоналом.

5.3. Перед монтажом произвести внешний осмотр и убедиться в отсутствии механических повреждений.

5.4. Трансформаторы предназначены для монтажа в аппаратуре (устройстве), у которого защита от проникновения, попадания воды и перегрузки осуществляется этим аппаратом (устройством).

5.5. Трансформаторы устанавливаются в рабочем положении на горизонтальной и вертикальной плоскостях, трансформаторы мощностью 1,6 кВА – 2,5 кВА только на горизонтальной плоскости.

5.6. Контактные зажимы колодок выводов трансформатора рассчитаны на присоединение внешних проводников с медными или алюминиевыми жилами, допустимые сечения указаны в *Таблице 1*.

6. Информация о мерах при обнаружении неисправности оборудования

В случае обнаружения неисправности изделия необходимо:

- убедиться в соблюдении правил и условий эксплуатации согласно п.4;
- убедиться в соблюдении правил и условий монтажа согласно п.5;
- провести визуальный осмотр на наличие дефектов и повреждений, нарушающих нормальную работу изделия;

При обнаружении дефектов и невозможности их устранения, обратиться к производителю или дилеру.

7. Правила и условия транспортировки и хранения

7.1. Транспортировка и хранение изделия должны соответствовать ГОСТ 23216-78 и ГОСТ 15150-69.

7.2. Транспортировка допускается любым видом крытого транспорта, обеспечивающим предохранение упакованных изделий от механических повреждений, загрязнения и попадания влаги.

7.3. Хранение изделия осуществляется в упаковке изготовителя в закрытом помещении с естественной вентиляцией при температуре от -50°C до +45°C, относительная влажность воздуха не более 98% при температуре +25°C, и отсутствии в нём кислотных или других паров, вредно действующих на материал изделия и упаковку.

7.4. Срок хранения изделия у потребителя в упаковке изготовителя 6 месяцев.

8. Комплект поставки

- трансформатор;
- паспорт с отметкой ОТК;
- индивидуальная упаковка с этикеткой.

9. Ресурсы, сроки службы, гарантия изготовителя

9.1. Гарантийный срок эксплуатации 2 года со дня ввода изделия в эксплуатацию, но не более 2,5 лет с момента продажи.

9.2. Гарантия не распространяется на изделие, недостатки которого возникли вследствие:

- нарушения потребителем правил транспортирования, хранения или эксплуатации изделия;
- действий третьих лиц;
- ремонта или внесения, не санкционированных изготовителем конструктивных или схемотехнических изменений неуполномоченными лицами;
- отклонения от государственных стандартов (ГОСТ) и норм питающих сетей;
- неправильный монтаж и подключения изделия;
- действий непреодолимой силы (стихия, пожар, молния и т. п.).

10. Ограничение ответственности

10.1. Производитель не несет ответственности за:

- прямые, косвенные или вытекающие убытки, потерю прибыли или коммерческие потери, каким бы то ни было образом связанные с изделием;
- возможный вред, прямо или косвенно нанесенный изделием людям, домашним животным, имуществу в случае, если это произошло в результате несоблюдения правил и условий эксплуатации и установки изделия либо умышленных или неосторожных действий покупателя (потребителя) или третьих лиц.

10.2. Ответственность производителя не может превысить собственной стоимости изделия.

11. Правила и условия реализации и утилизации

Изделие после окончания срока службы утилизируется по технологии, принятой на предприятии, эксплуатирующем изделие.

12. Свидетельство о приемке

Трансформатор изготовлен согласно ТУ 27.11.42-012-59826184-2022 и признан годным для эксплуатации.